

DESCRIPCIÓN SISTEMA LINEAL

CUERPO

- Fabricado en aluminio de extrusión anodizado gratado
- Las versiones inicio y final llevan cabeceras que permiten conseguir el acabado final de cierre de líneas. Ver referencias.
- Posibilidad de crear estructuras cerradas o angulares. Ver referencias.
- Todos los tramos incluyen piezas alineadoras para formar tramos luminosos en línea continua.

COMPONENTES

- El perfil integra en la parte superior un carril monofásico para la integración de iluminación de acento.
- **La fuente de alimentación del carril se pide a parte y queda en remoto.**
- Equipo eléctrico y cableado de paso para la iluminación directa incluido.
- Iluminación indirecta mediante tira de 24V con fuente integrada en la luminaria

INSTALACIÓN

- Tensión de alimentación: 220-240V / 50-60Hz.
- La alimentación eléctrica de la iluminación directa se realiza mediante clemas rápidas.
- Montaje: suspendida mediante caña. Ver accesorios.

ÓPTICA

- Difusor de policarbonato opal de alta transmitancia con acabado efecto hielo.

FUENTE DE LUZ

- LED930 con alta selección de binning que garantiza el flujo luminoso emitido y la temperatura de color declarada.

DESCRIPCIÓN PROYECTOR

CUERPO

- Fabricado en aluminio de extrusión anodizado gratado.
- Tija fabricada en latón.
- Sistema de orientación que permite giro de 360º alrededor del eje vertical y 90º respecto del plano horizontal y hacia el suelo.

INSTALACIÓN

- Tensión de alimentación: 48V.
- Montaje: Mediante adaptador monofásico.
- **Máximo de 12 proyectores por cada toma de alimentación.**

ÓPTICA

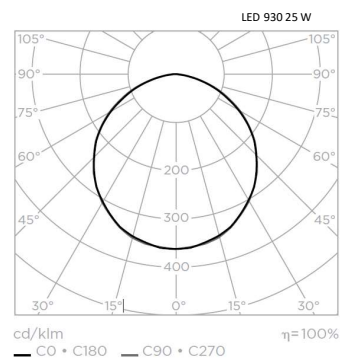
- Sistema de reflectores facetados con tecnología patentada PHI-REFLECTOR®.
- Aperturas de haz disponibles de 10º y alto contraste.

FUENTE DE LUZ

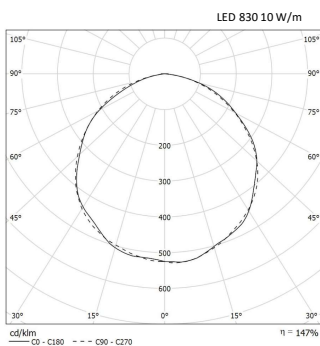
- LED930 con alta selección de binning que garantiza el flujo luminoso emitido y la temperatura de color declarada.

CURVA SISTEMA LINEAL

ILUMINACIÓN DIRECTA

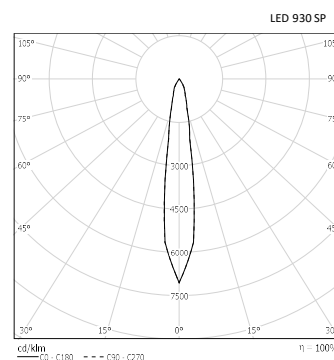


ILUMINACIÓN INDIRECTA

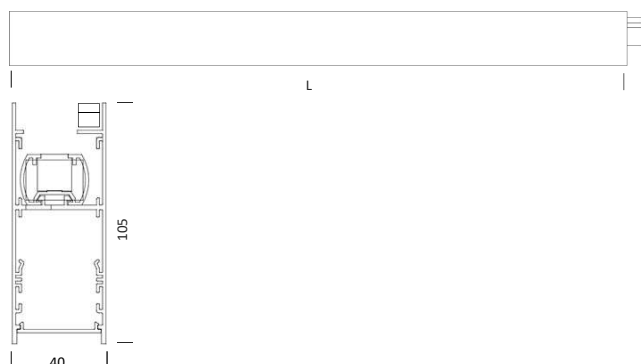


CURVA PROYECTOR

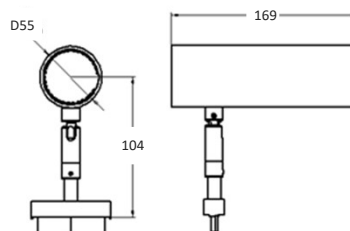
ILUMINACIÓN DE ACENTO



DIMENSIONES SISTEMA LINEAL



DIMENSIONES PROYECTOR



SISTEMA LINEAL

LINE 40 S · Sistema Lineal LED con carril monofásico integrado · Tramo inicio ·

Fuente de luz	W	Temp. Color (K)	CRI	Longitud (mm)	Flujo	Peso (Kg)	Referencia
LED930	24	3.000	>90	1.200	1.650 lm	2,5	04021209300I0AG

LINE 40 S · Sistema Lineal LED con carril monofásico integrado · Tramo intermedio ·

Fuente de luz	W	Temp. Color (K)	CRI	Longitud (mm)	Flujo	Peso (Kg)	Referencia
LED930	24	3.000	>90	1.215	1.650 lm	2,5	04021209300T0AG
LED930	29	3.000	>90	1.515	2.050 lm	3,2	04021509300T0AG
LED930	34	3.000	>90	1.815	2.450 lm	3,8	04021809300T0AG
LED930	45	3.000	>90	2.415	3.250 lm	5,2	04022409300T0AG
LED930	54	3.000	>90	3.015	4.050 lm	6,4	04023009300T0AG

LINE 40 S · Sistema Lineal LED con carril monofásico integrado · Tramo final ·

Fuente de luz	W	Temp. Color (K)	CRI	Longitud (mm)	Flujo	Peso (Kg)	Referencia
LED930	24	3.000	>90	1.200	1.650 lm	2,5	04021209300F0AG

LINE 40 · Iluminación indirecta ·

Fuente de luz	W/m	Temp. Color (K)	CRI	Longitud (mm)	Flujo	Peso (Kg)	Referencia
LED830	10	3.000	>80	1.000	900 lm/m	n/a	n/a

PROYECTOR

TUBULAR 55 · Proyector LED de acento compatible con Sistema Lineal LINE 40 ·

Fuente de luz	Haz de luz	W	Temp. Color (K)	CRI	Flujo	Peso (Kg)	Referencia
LED930	Spot	21	3.000	>90	1.600 lm	0,6	8155008930021AG

ACCESORIOS

Descripción	Referencia
Kit de instalación cabeceras final de línea y clemas conexión inicio para versiones no regulables acabado en latón	0402000000TAAAL
Kit de instalación cabeceras final de línea y clemas conexión inicio para versiones no regulables acabado en aluminio	0402050000VEMCA
Sistema de suspensión mediante varilla (0,5 m) acabado cromado (1P) sin alimentación	0402000000TALA
Sistema de suspensión mediante varilla (0,5 m) acabado cromado (1P) con alimentación	0402050000VEMSA